



Pressure

COMPRESSORES

MANUAL DE INSTRUCCIONES COMPRESORES DE PISTON





LA PRESSURE

EN LAS REDES SOCIALES

Acceda a nuestras redes sociales y manténgase al tanto de nuestras noticias. Con las series Pressure Visita, Pressure Ensina y Pressure Indica, le traemos todos los consejos sobre cómo facilitar sus tareas diarias, sobre cómo elegir el mejor compresor para usted, consejos de mantenimiento, lanzamiento y mucho más...



@pressurecompressores



/pressure-compressores



/pressure.com.br



Oficial Pressure Compressores

¡Felicidades! ¡Acaba de adquirir un producto fabricado dentro de las más rigurosas normas de calidad y seguridad!

Este manual de instrucciones contiene información importante sobre el uso, la instalación, el mantenimiento y la seguridad y debe estar siempre a disposición de su operador. Describe cómo manejar el equipo para garantizar un funcionamiento seguro, una eficiencia óptima y una larga vida útil.

Lea atentamente antes de conectar su equipo.

En Características generales verá los principales componentes del compresor y sus respectivas funciones, mientras que Características técnicas contiene la información técnica de cada compresor.


En los siguientes pasos, encontrará las precauciones necesarias para sacar el máximo partido a su compresor y las instrucciones necesarias para su correcta instalación. Y en el apartado Mantenimiento, incluye una serie de medidas para mantener su compresor en buen estado.

Las reparaciones deben ser llevadas a cabo por la asistencia técnica de PRESSURE COMPRESSORES, con la que también se puede contactar para cualquier información adicional.

Para asegurar la garantía y la seguridad de su equipo, es importante utilizar aceite mineral para compresores de pistón y piezas de recambio originales PRESSURE COMPRESSORES.

Los recipientes a presión (depósitos) de PRESSURE COMPRESSORES acompañan el certificado de prueba hidrostática de acuerdo con la norma NR13, y este debe ser presentado cuando sea solicitado por la inspección, por lo que debe ser guardado en un lugar seguro.

Los compresores de aire PRESSURE COMPRESSORES deben ser aplicados únicamente para la compresión de aire atmosférico y debe respetarse siempre la presión máxima de funcionamiento indicada en la placa de características.

	<p>www.pressure.com.br Fabricado por Pressure Compressores Ltda. Inscrição CREA: 45753 CNPJ: 03.339.170/0001-93 Indústria Brasileira</p>			
Deslocamento	<input type="text"/>	l/min.	RPM	<input type="text"/>
Pressão Máx.	<input type="text"/>	lbf/pol ²	CV	<input type="text"/>
Cilindrada	<input type="text"/>	cm ³	<input type="text"/>	
Modelo	<input type="text"/>	Nº	<input type="text"/>	
Peso	<input type="text"/>	kg	Tipo Compressor	



1.1 ORIENTACIONES GENERALES

1.1 Características Generales

Definición Técnica: El Compresor de Pistón es una máquina en la que una cierta cantidad de aire que ocupa un espacio determinado, se reduce mecánicamente y se almacena dentro de un depósito dando lugar a un aumento de la presión interna.

1.2 Descripción General

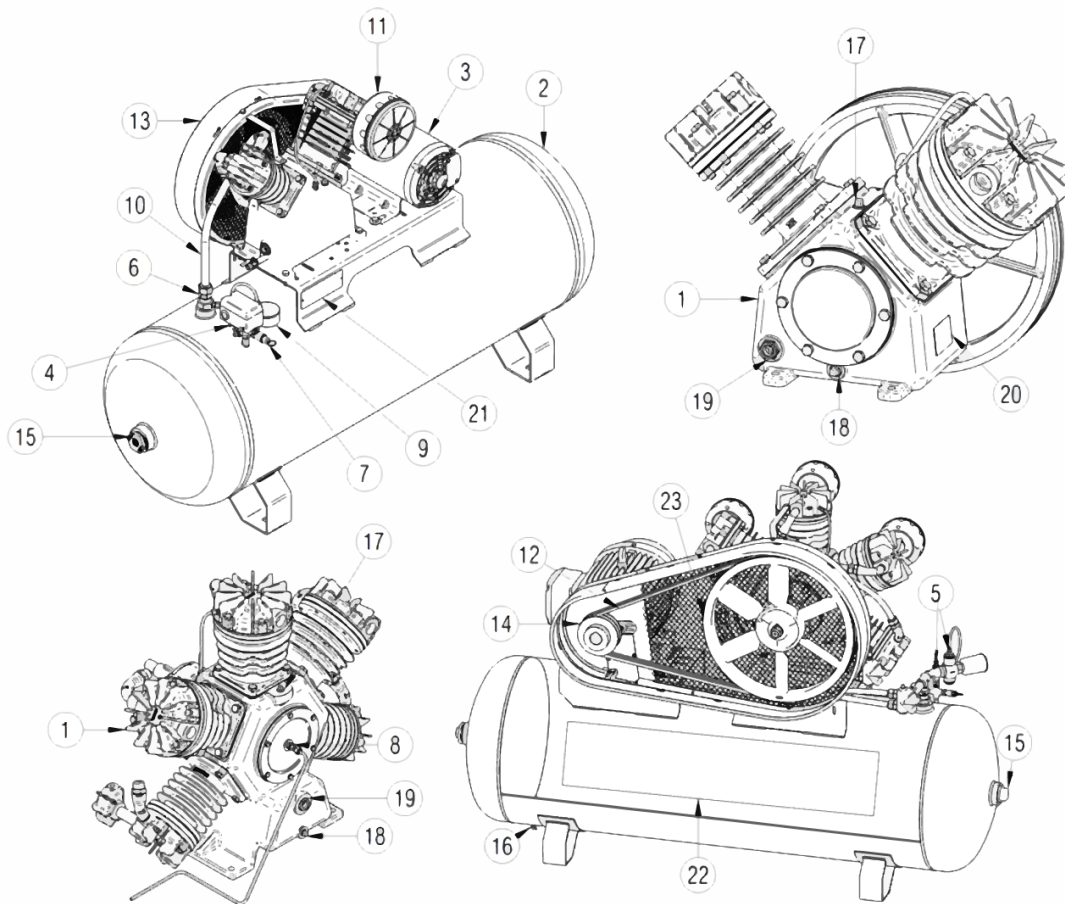
Los compresores de aire **PRESSURE COMPRESSORES** son equipos lubricados por aceite, refrigerados por aire y accionados por correa mediante un motor eléctrico. Los compresores pueden estar en bases artesianas o en recipientes a presión/depósitos de aire (02).

1.3 Funcionamiento

La energía eléctrica suministrada al motor eléctrico (03) se transforma en energía mecánica y se transmite al grupo compresor (01) a través de la(s) correa(s) (12). Esta energía impulsa las bielas que mueven los pistones comprimiendo el aire contenido en los cilindros. El aire comprimido se dirige entonces a través de la bobina (10) y se almacena en el receptor de aire (02).

Funcionamiento en carga: Mientras la presión de trabajo sea inferior al límite máximo (120/140/175 lbf/in²), la unidad de compresión presuriza el depósito de aire hasta el límite de presión ajustado en fábrica, tras lo cual el compresor se desconecta automáticamente a través del presostato (automático) (04).

Funcionamiento en recarga: Cuando la presión del depósito desciende a la presión de recarga (80/100/135 lbf/in²), el compresor se reinicia automáticamente hasta que alcanza de nuevo la presión máxima de trabajo.



1.4 Elementos Principales

01 - Unidad Compresora: aspira y comprime el aire atmosférico.

02 - Vaso de Presión/Depósito de Aire: almacena el aire comprimido.

03 - Motor eléctrico: acciona el grupo compresor a través de una polea y una correa, transformando la energía eléctrica en energía mecánica.

04 - Presostato: Conecta y desconecta el compresor mediante la palanca (ON/OFF). Se reinicia automáticamente cuando se alcanza la presión de trabajo mínima y controla el funcionamiento del compresor para que no supere la presión de trabajo máxima permitida.

05 - Válvulas piloto/Descarga: la válvula piloto controla el funcionamiento del compresor, no permitiendo que supere la presión máxima de trabajo, activando la válvula de cañón para liberar una determinada cantidad de aire, reduciendo la presión interna del depósito.

06 - Válvula de retención: retiene el aire comprimido en el depósito de aire impidiendo su retorno cuando el cabezal se detiene.

07 - Válvula de seguridad: despresuriza el depósito de aire en caso de aumento de la presión máxima permitida.

08 - Válvula de alivio: despresuriza el interior del grupo compresor para que el motor eléctrico pueda arrancar sin sufrir ningún esfuerzo inicial.

09 - Manómetro: indica la presión dentro del recipiente de aire en lbf/in², psig, bar, kgf/cm².

10 - Serpentín: tubo de conexión entre la unidad compresora y el receptor que enfría el aire comprimido y lo conduce al depósito de aire.

- 11 - Filtro de aire: retiene las impurezas del aire tomado del aire atmosférico.
- 12 - Correa: transfiere la energía mecánica del motor eléctrico, siendo de la polea del motor al volante de la unidad compresora.
- 13 - Protector de Correa: Elemento de seguridad que protege al usuario de las partes giratorias del compresor, tales como: la polea del motor, el volante y la correa, de acuerdo con la norma NR12.
- 14 - Polea: pieza acoplada al motor eléctrico, que transfiere la energía mecánica a la correa.
- 15 - Plug: Tapa del depósito, donde se debe aplicar el sellador de roscas antes de la instalación.
- 16 - Purgador: registro de salida del condensado acumulado en el interior del depósito.
- 17 - Entrada de aceite: orificio de entrada de aceite lubricante.
- 18 - Salida de aceite: orificio de salida de aceite lubricante, puede estar en la parte delantera como se muestra o en el lateral, según el modelo de compresor.
- 19 - Indicador de nivel de aceite: indica el nivel de aceite lubricante en el compresor para ayudar a determinar si es necesario reemplazarlo.
- 20 - Placa de identificación de la unidad compresora: indica los datos técnicos del compresor.
- 21 - Placa de identificación del depósito: indica los datos técnicos del depósito de aire.
- 22 - Etiqueta de información: indica información sobre el uso, datos técnicos, línea y modelo del compresor.
- 23 - Volante: Pieza acoplada al grupo compresor que transfiere la energía mecánica captada por la correa y enfría el compresor.

Notas:

- Presostato - se utiliza sólo en los compresores de sistemas intermitentes.
- Válvulas piloto/descarga - se utilizan únicamente en los compresores del sistema continuo.

2 INSTALACIÓN

IMPORTANTE: Siga correctamente el paso a paso de la instalación obligatoria para evitar el riesgo de perder la garantía. El incumplimiento de algún punto anula automáticamente la garantía de fábrica.

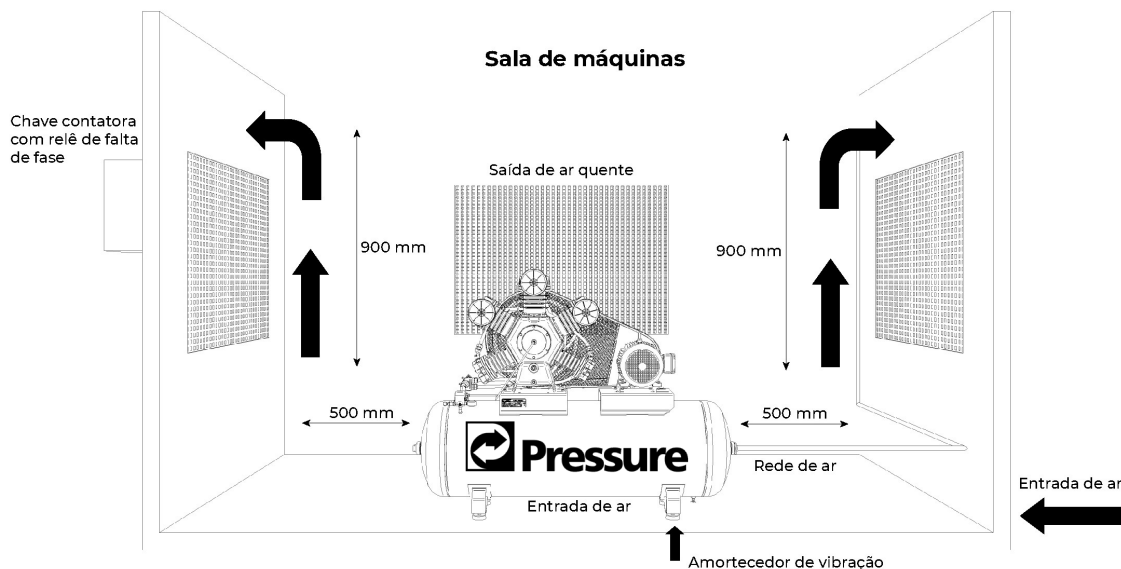


Figura 02 - Instalação



ATENCIÓN:

EL COMPRESOR NO DEBE FUNCIONAR MIENTRAS ESTÉ EN EL EMBALAJE DE MADERA DE TRANSPORTE. SU INCUMPLIMIENTO SUPONDRÁ LA PÉRDIDA DE LA GARANTÍA.

2.1 Ubicación:

- Antes de iniciar la instalación, saque el compresor de su embalaje de madera.
- El compresor debe ser instalado sobre un piso sólido (base de concreto) como se muestra en la figura 02, y horizontal para que soporte adecuadamente el peso del equipo más el peso del líquido (agua) cuando se realice la prueba hidrostática.
- El depósito de aire NO puede ser clavado rígidamente en el suelo, debe obligatoriamente ser instalado con amortiguadores de vibración (cuando el modelo no está incluido) entre el pie del depósito y la base de hormigón, según (figura 02). Estos deben ser adecuados para el peso y la vibración del producto.
- Los compresores artesianos deben fijarse obligatoriamente mediante amortiguadores de vibraciones.
- Respetar las distancias mínimas de instalación (figura 02) para garantizar una buena ventilación durante el funcionamiento y facilitar el acceso para el mantenimiento y la inspección del producto.
- en una sala de máquinas preferentemente (figura 02), el lugar debe estar cubierto, con buena ventilación, libre de polvo, humedad, productos químicos o cualquier otro tipo de contaminación. Cuando no sea posible, instale una tubería de aspiración externa para que el aire de aspiración esté lo más limpio posible para una larga vida útil del compresor.

 **ATENCIÓN**

No utilice el compresor en entornos como trasteros, despensas, sótanos, garajes y baños, estos entornos no tienen una entrada y salida de aire adecuada.

- g) La temperatura máxima de trabajo recomendada es de 40°C y la mínima de 5°C.
- h) El acceso al equipo debe limitarse a las personas que no estén familiarizadas con el producto.

2.2 Conexiones neumáticas

 **ATENCIÓN**

No ponga en marcha el compresor sin antes sellar los tapones del depósito de aire.

- a) Elija el lado que se utilizará para la salida de aire y realice la conexión sellando con cinta selladora de roscas. En el caso de los compresores que tienen la opción de salida de aire a través de la compuerta, estos también necesitan sellar los tapones. Los tapones no salen de fábrica completamente sellados para que el cliente pueda elegir su lado preferido.
- b) Instalar el registro de salida de aire (para los modelos no incluidos).
- c) Cierre el registro y conéctelo a la red de aire.
- d) La conexión a la red de aire debe realizarse mediante mangueras flexibles o juntas expansibles para que los esfuerzos mecánicos (cargas), la expansión térmica, el peso de la tubería, los choques mecánicos o térmicos o las obstrucciones no se transmitan al recipiente de aire y puedan causar daños físicos. La inobservancia de estas indicaciones puede provocar daños físicos en el depósito de aire comprimido. Las mangueras recomendadas para este servicio deben soportar un mínimo de 60°C, y para los compresores artesianos 150°C.
- e) Realice la inspección funcional inicial y elimine cualquier fuga si existe.

2.3 Calidad del aire comprimido

- a) En los servicios en los que el aire requerido debe estar libre de agua, aceite o partículas de polvo del aire atmosférico, es necesario instalar un refrigerador, un secador de aire y filtros de aire especiales después del compresor o cerca del lugar de trabajo. Consulte a un especialista de PRESSURE COMPRESSORES para más información.

2.4 Instalación Eléctrica

- a) Toda conexión eléctrica debe ser realizada por un asistente autorizado PRESSURE COMPRESSORES especializado en la instalación de motores eléctricos, en caso de no contratar a este especialista, el riesgo de una instalación incorrecta por parte de otra empresa corre por cuenta del cliente. El técnico debe saber evaluar las condiciones generales de la red eléctrica y seleccionar los dispositivos de alimentación y protección adecuados.
- b) Deben ser seguidas las recomendaciones de la Norma Brasileña de Instalaciones Eléctricas de Baja Tensión - NBR 5410 y las recomendaciones del fabricante abajo.

 **OBRIGATÓRIO**

- c) ES OBLIGATORIO instalar para compresores con potencias iguales y superiores a 2,0hp, el Interruptor Electromagnético (Interruptor de Arranque Magnético) con protección térmica (no suministrado) y para motores trifásicos es obligatorio instalar el Relé de Fallo y Secuencia de Fases (no suministrado) junto al cuadro eléctrico.

- d) Para los compresores artesianos es obligatorio además de la instalación del interruptor magnético, un interruptor de flotador automático (no incluido).
- e) Utilice fusibles/disyuntores e Interruptor magnético con protección térmica y liberación de fallo de fase regulada según la corriente nominal o hasta la corriente máxima con factor de servicio del motor, véase la información en la placa de características del motor. Atención: La regulación equivocada puede llevar a la quema del motor.
- f) Tanto el interruptor magnético como el relé de fallo de fase son individuales para cada motor.
- g) Para su seguridad es necesario instalar un interruptor seccionador antes de la caja de fusibles para interrumpir la energía eléctrica durante el mantenimiento o los ajustes en el equipo e instalar un botón de emergencia (parada del motor) cerca del compresor.

2.4.1 Presostato

- a) El presostato ya viene ajustado de fábrica, y está estrictamente prohibido manipularlo.
Atención: Para compresores con potencias iguales y superiores a 2 CV, el presostato no debe conectarse directamente al motor, debe conectarse al Interruptor Magnético y Relé de Fallo de Fase, como se indica en los esquemas de conexión. La conexión directa no tiene la protección del motor.
- b) Para los compresores con motores de menos de 2 CV, el presostato puede conectarse directamente a la red.
- c) El uso incorrecto del presostato supondrá la pérdida de la garantía del producto.

2.4.2 Instrucciones de puesta a tierra

Este producto debe estar conectado a tierra. En caso de cortocircuito, la puesta a tierra reduce el riesgo de descarga eléctrica a través de un cable que descarga la corriente eléctrica. Por lo tanto, conecte el cable de tierra al terminal del motor o a la propia carcasa cuando no la tenga.



Una instalación incorrecta del conector de puesta a tierra puede suponer un riesgo de descarga eléctrica.

Si es necesario sustituir o reparar el cable o el conector, consulte a un técnico especializado.

2.4.3 Dimensionamiento de los cables eléctricos



- a) Los cables de alimentación deben estar dimensionados en función de la potencia del motor, la tensión de red y la distancia a la fuente de alimentación eléctrica. Consulte las directrices de la tabla - Datos orientados al conductor y al fusible.

b) Dimensionamiento realizado de acuerdo con la norma NBR5410 para las siguientes condiciones:

- La normativa local debe aplicarse si es más estricta que los valores propuestos a continuación;
- Conductores aislados o cables unipolares en conducto en la pared;
- La caída de tensión no debe superar el 5% de la tensión nominal. Puede ser necesario utilizar cables de mayor sección que la indicada para cumplir este requisito;
- Longitud máxima de los cables = 30 m;
- Temperatura ambiente máxima = 40°C;
- Para otras condiciones, las secciones deben ser redimensionadas.

2.4.4 Para la instalación eléctrica de su compresor, siga estas instrucciones:

Consulte a un técnico especializado para evaluar las condiciones generales de la red eléctrica y seleccionar los dispositivos de alimentación y protección adecuados.

- Se deben seguir las recomendaciones de la Norma Brasileña para Instalaciones Eléctricas de Baja Tensión - NBR5410.
- Conecte los cables del motor como se indica en la placa de características del mismo, respetando la tensión y la frecuencia de red correspondientes.
- Para su seguridad, la carcasa del motor y el presostato deben estar correctamente conectados a la puesta a tierra de la instalación a través de los puntos indicados en la misma.

ARRANQUE	POTENCIA MOTOR	TENSIÓN RED	CORRIENTE MOTOR	CONDUCTOR (mm ³)	DISTANCIA MÁXIMA CAÍDA DE TENSIÓN (%)		FUSIBLE (A)
	(CV)	(V)	(A)		2	4	
MOTORES TRIFÁSICOS							
DIRECTA	0,5		2,25	1,5	89	173	6
	1	220	3,6	1,5	45	91	10
	1,5	220	5,4	1,5	36	73	16
	2	220	6	1,5	32	64	16
	3	220	8,59	1,5	22	45	25
	5	220	13,6	1,5	14	28	35
	6	220	16	2,5	20	39	35
	7,5	220	20	2,5	16	31	50
Y-Δ	10	220	27	4	18	36	35
	12,5	220	32	6	23	47	50
	15	220	38	10	33	65	50
	20	220	50	16	39	78	63
	30	220	74	25	48	96	80
DIRECTA	0,5	380	1,3	1,5	254	508	4
	1	380	2,1	1,5	157	315	6
	1,5	380	3,1	1,5	107	213	10
	2	380	3,5	1,5	94	189	16
	3	380	5	1,5	66	132	16
	5	380	7,9	1,5	42	84	25
	6	380	9,2	1,5	36	72	25
	7,5	380	11,5	1,5	29	57	25
Y-Δ	10	380	15,6	2,5	35	70	20
	12,5	380	18,5	2,5	29	59	25
	15	380	21,9	4	39	77	35
	20	380	28,39	6	45	90	35
	30	380	38,4	10	64	128	50
MOTORES MONOFÁSICOS							
DIRECTA	0,5	110	7,6	1,5	13	24	25
	1	110	14	1,5	7	14	35
	1,5	110	19	2,5	8	16	50
	2	110	24	4	10	20	63
	3	110	32	4	9	19	100
	0,5	220	3,8	1,5	50	100	16
	1	220	7	1,5	27	54	20
	1,5	220	9,5	1,5	20	40	25
	2	220	12	1,5	16	32	35
	3	220	16	2,5	19	39	50

Tabla 1 - Datos de orientación para conductores y fusibles
Nota: Los gastos de instalación son responsabilidad del cliente.

a) Para la instalación de motores con potencia a partir de 2 hp, es obligatorio el uso de una llave electromagnética (interruptor de arranque magnético). La no instalación de estos equipos en la red eléctrica es causa expresa de exclusión de la garantía del compresor.

- La red de distribución de energía no debe tener una variación de tensión superior a +/- 10%.
- La caída de tensión provocada por el pico de arranque no debe superar el 10%.
- Además de la instalación de interruptores electromagnéticos, en el caso de los motores trifásicos también es obligatoria la instalación de un relé de fallo de fase junto al cuadro eléctrico, si éste no lo tiene.

b) En los motores con Relé Térmico de Sobrecarga (botón rojo en la parte trasera del motor) o a través del Interruptor Magnético con Relé de Sobrecarga, si se produce un sobrecalentamiento o una sobrecarga, el compresor se desconectará automáticamente a través de la actuación del Relé Térmico cuando supere la temperatura máxima permitida, debido al sobreuso.

En este momento, apague el compresor mediante la palanca del presostato o el interruptor de arranque, espere a que el motor se enfríe hasta alcanzar la temperatura ambiente. Después de esto, reajuste el protector térmico y reinicie el compresor. Si se repite, compruebe la causa, ya que la activación puede estar relacionada con la forma de uso e instalación. Varias actuaciones del protector térmico en un corto periodo de tiempo pueden provocar su fallo e incluso hacer que el motor eléctrico se quemé.

- Para su seguridad, la instalación debe disponer de un conductor de tierra para evitar descargas eléctricas.

2.4.5 Diagramas Eléctricos (uso orientativo)

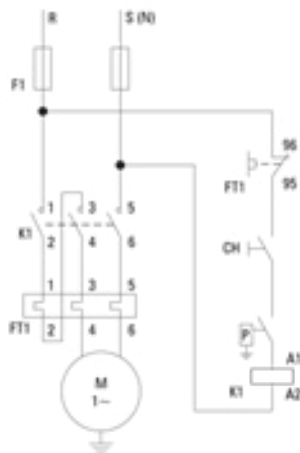
Después de adaptar la red eléctrica y proporcionar todos los recursos necesarios para la correcta instalación, siga las instrucciones de los diagramas eléctricos de acuerdo con la tensión de la instalación: Monofásico o Trifásico y la placa del motor.

La garantía quedará anulada si el usuario no realiza la instalación como se recomienda en cada artículo.

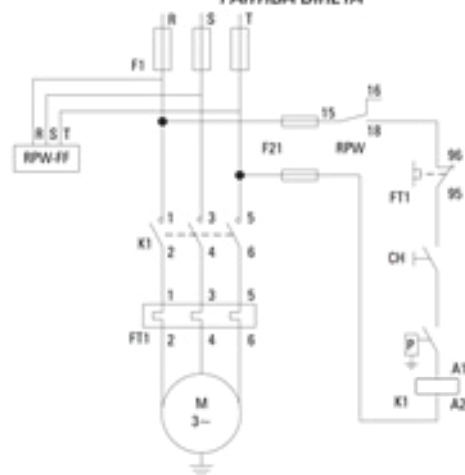
Los motores equipados con protectores térmicos de tipo automático se reiniciarán automáticamente en cuanto el motor se enfríe. Por lo tanto, no utilice motores con protección térmica automática en aplicaciones en las que la reconexión automática podría resultar peligrosa para las personas o los equipos.

Los motores equipados con protectores térmicos de tipo manual deben ser reconectados manualmente después de su actuación. Si el protector térmico del tipo Automático o Manual actúa, desconecte el motor de la red y compruebe la causa de la actuación del protector térmico.

**ESQUEMA ELÉTRICO
MOTORES MONOFÁSICOS**



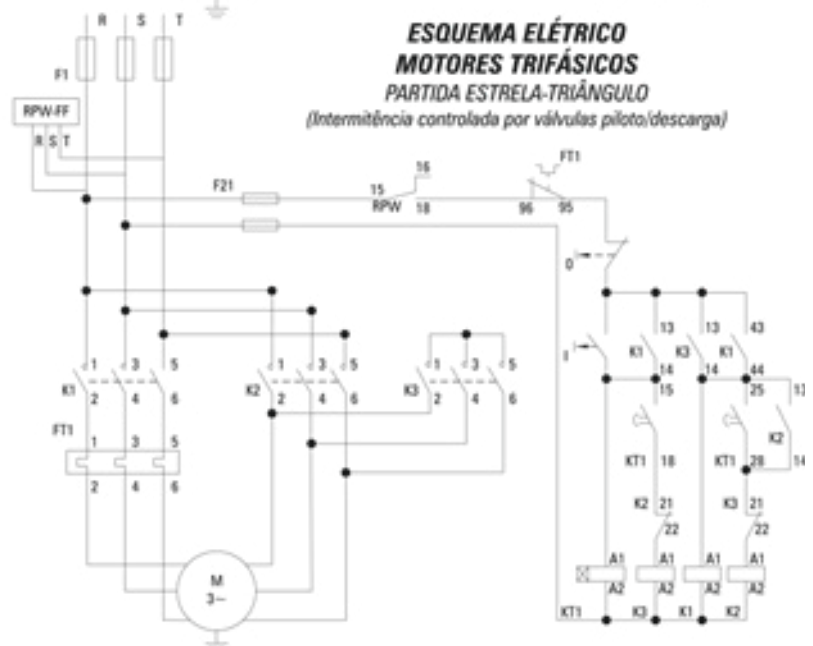
**ESQUEMA ELÉTRICO
MOTORES TRIFÁSICOS
PARTIDA DIRETA**



**ESQUEMA ELÉTRICO
MOTORES TRIFÁSICOS
PARTIDA ESTRELA-TRIÁNGULO
(Intermitência controlada por pressostato)**



**ESQUEMA ELÉTRICO
MOTORES TRIFÁSICOS
PARTIDA ESTRELA-TRIÁNGULO
(Intermitência controlada por válvulas piloto/descarga)**



SÍMBOLOS	DESCRIÇÃO
F1	FÚSIVEL TIPO "D" OU "NH"
F21	FÚSIVEL DE COMANDO (2A)
K1	CONTATOR TRIPOLAR
K2	CONTATOR TRIPOLAR
K3	CONTATOR TRIPOLAR
FT1	RELÉ DE SOBRECARGA (DEVE SER AJUSTADO NA CORRENTE NOMINAL DO MOTOR ELÉTRICO)
P	PRESSOSTATO
M	MOTOR ELÉTRICO
CH	CHAVE LIGA/DESLIGA
KT1	RELÉ DE TEMPO
I/O	BOTÃO LIGA/DESLIGA
RPW-FF	RELÉ FALTA DE FASE

SEGUIR LOS DIAGRAMAS ELÉCTRICOS DE INSTALACIÓN DEL MOTOR EN LA RED DE DISTRIBUCIÓN.

- El compresor correctamente dimensionado, en la versión intermitente (conjunto con presostato) debe tener aproximadamente 6 (seis) arranques por hora, es decir, alrededor del 70% de encendido y el 30% de apagado.
- Cuando el compresor tiene menos de 6 (seis) arranques de accionamiento, habrá agua en el cárter (el aceite tendrá un color blanco lechoso), dañando las piezas móviles y provocando la pérdida de la garantía. La causa de esto es el sobredimensionamiento del compresor, si el compresor no se calienta lo suficiente como está diseñado el aire admitido no se evapora y se condensa junto con el aceite.
- En el caso de los compresores que se accionan con demasiada frecuencia, el equipo puede bloquearse por sobrecalentamiento, provocando la pérdida de la garantía.
- Para más información, consulte la sección de resolución de problemas.

2.5 Motores Estacionarios

a) El compresor debe instalarse siguiendo las mismas recomendaciones y precauciones citadas en este manual, con la única excepción de que se puede desmontar y arrancar el motor manualmente.

b) Lea el manual de instrucciones que viene con el motor para los siguientes procedimientos:

- Partida inicial
- Funcionamiento de motor
- Mantenimiento preventivo
- Garantía del motor

2.6 Para compresores adquiridos en la opción sin motor

Preste atención al cuidado en el montaje y a la identificación técnica del motor, asegúrese de que el motor adquirido es compatible con el original de fábrica.

La responsabilidad de la calidad del motor y de cualquier problema debe dirigirse al fabricante del motor adquirido, ya que no se monta en fábrica, PRESSURE COMPRESSORES no se hace responsable ni del motor ni de los accesorios montados, tales como: polea y correa.

Para una instalación correcta y segura, siga las recomendaciones del capítulo Instalación eléctrica.

Atención al montaje del motor: realice la alineación correcta entre la polea y el volante y el tensado adecuado como se indica en la sección de ajuste de la correa.

2.7 Garantía del motor eléctrico instalado en fábrica

La garantía del motor eléctrico sólo será otorgada por el fabricante del motor (como se indica en la placa del motor) mediante un informe técnico emitido únicamente por el servicio autorizado.

Si se comprueba que la instalación eléctrica no es conforme a este manual, el usuario no tendrá derecho a la garantía

3 CARACTERÍSTICAS TÉCNICAS

MODELO	Desl. Teórico		Presión		Unidad Compresora				Motor		Tanque	Peso (kg)	Sin Motor	50 HZ	60 HZ
	CFM	l/min	psi	Bar	Est/Cil	Pos.	Aceite (ml)	RPM	HP	kW	Volumen (l)				
VORTEX 200	7	198	120	8,3	1/1	I	160	1571	1	0,75	28	38	✓	✓	✓
VORTEX 300	10	283	140	9,7	1/2	V	250	1400	2	1,5	100	68	✓	✓	✓
VORTEX 300 175L	10	283	140	9,7	1/2	V	250	1400	2	1,5	175	68	✓	✓	✓
SUPER AR 10/175	10	283	140	9,7	1/2	V	430	808	2	1,5	175	125	✓	✓	✓
VORTEX 450	15	425	140	9,7	1/2	V	430	1167	3	2,25	175	125	✓	✓	✓
SUPER AR 15/175	15	425	140	9,7	1/2	V	630	740	3	2,25	175	135	✓	x	x
SUPER AR 15/200V	15	425	175	12,1	2/2	V	800	656	3	2,25	200	140	✓	x	x
SUPER AR 20/200	20	566	175	12,1	2/2	V	800	1050	5	3,75	200	140	✓	✓	✓
SUPER AR 25/250	25	708	175	12,1	2/2	V	950	919	5	3,75	250	186	✓	✓	✓
SUPER AR 30/250	30	849	175	12,1	2/2	V	950	1006	7,5	5,6	250	195	✓	✓	✓
SUPER AR 40/425	40	1133	175	12,1	2/3	W	2400	713	10	7,5	425	350	✓	✓	✓
SUPER AR 60/425	60	1699	175	12,1	2/5	W	4700	713	15	11,2	425	400	✓	✓	✓
SUPER AR 80/425	80	2264	175	12,1	2/5	W	4700	940	20	14,91	425	443	✓	✓	✓
SUPER AR 120/500	120	3398	175	12,1	2x 2/5	W	4700	713	30	22,5	500	710	✓	✓	✓
ARTESIANOS															
ART 10	10	283	140	9,7	1/2	V	430	875	2	1,5	-	61	✓	x	x
ART 15	15	425	140	9,7	1/2	V	630	740	3	2,25	-	78	✓	x	x
ART 20	20	566	175	12,1	2/2	V	800	973	5	3,75	-	98	✓	x	x
ART 25	25	708	175	12,1	2/2	V	950	901	5	3,75	-	107	✓	x	x
ART 40	40	1133	175	12,1	2/3	W	2400	713	10	7,5	-	250	✓	x	x
MODELO	Desl. Teórico		Presión		Unidad Compresora				Motor		Tanque	Peso (kg)	Sin Motor	Gasolina	Diesel
	CFM	l/min	psi	Bar	Est/Cil	Pos.	Aceite (ml)	RPM	HP	kW	Volumen (l)				
SUPER AR - ESTACIONARIOS															
SUPER AR 15/200VE	15	425	140	9,7	1/2	V	630	740	6,5	4,875	200	120	✓	x	x
SUPER AR 20/200VE	20	566	175	12,1	2/2	V	800	973	7	5,25	200	160	✓	x	✓

4 CUIDADOS Y SEGURIDAD



GUARDE ESTA INFORMACIÓN

El compresor de aire, si se utiliza de forma incorrecta, puede causar lesiones físicas y daños materiales. Para evitarlos, siga las siguientes recomendaciones:

4.1 Este equipo:

- a) Requiere que una persona capacitada maneje y mantenga el equipo y que el operador utilice el equipo de protección individual (EPI) adecuado;
- b) Tiene partes calientes, eléctricas y móviles; por lo tanto, no debe operarse en lugares donde tengan acceso personas no autorizadas, niños o animales;
- c) Debe instalarse y funcionar en locales ventilados y protegidos contra la humedad o la incidencia del agua, y la entrada de aire debe estar siempre limpia, impidiendo la aspiración de residuos a través del filtro.
- d) Requiere la conexión de un cable de tierra a la carcasa del motor por seguridad. La inobservancia de este punto puede provocar una descarga eléctrica;
- e) Cuando se conecta a la energía eléctrica, puede encenderse o apagarse automáticamente en función de la presión del depósito o de la acción de los elementos de protección eléctrica;
- f) Puede provocar interferencias mecánicas o eléctricas en equipos sensibles cercanos;

4.2 El aire comprimido producido no es apto para el consumo humano, ya que puede contener monóxido de carbono y otras sustancias nocivas.

4.3 No modifique el ajuste de la válvula de seguridad y del presostato, ya que vienen con los ajustes de fábrica. Si es necesario ajustar el presostato, acuda al centro de servicio técnico de PRESSURE COMPRESSORES más cercano.

4.4 No utilice nunca un cable de extensión fuera de las especificaciones. En este caso, mantenga el compresor cerca del enchufe y utilice una manguera de aire más larga. La inobservancia de estas instrucciones puede provocar daños en la parte eléctrica del compresor y en el usuario.

4.5 No realice el mantenimiento con el compresor encendido, no retire los accesorios fijados al depósito cuando esté presurizado, no limpie ni manipule la parte eléctrica sin desconectar previamente el compresor de la red. El incumplimiento de estas directrices puede causar daños físicos al usuario.

4.6 No limpie nunca el exterior del compresor con disolvente. Utilice detergente neutro.

4.7 Procure que no se acumulen disolventes, pinturas u otros productos químicos que puedan causar riesgo de explosión o daños en el compresor.

4.8 No realice nunca trabajos de reparación o soldadura en el depósito, ya que pueden afectar a su resistencia u ocultar problemas más graves. Si hay alguna fuga, grietas o deterioro por corrosión, deje de utilizar el equipo inmediatamente y póngase en contacto con el servicio técnico de PRESSURE COMPRESSORES.



IMPORTANTE

4.9 Una vez instalado el equipo en el lugar de trabajo, un profesional cualificado debe realizar una inspección de acuerdo con la NR-13 del Ministerio de Trabajo (el cliente es responsable), el mismo define la forma de inspección, plazo para ser realizadas, siendo el plazo máximo para inspección de 5 años. Abrir un “Registro de Seguridad”, que estará constituido por un libro propio, con páginas numeradas, u otro sistema equivalente donde se registrarán:

- a) todos los sucesos importantes que puedan influir en las condiciones de seguridad del recipiente a presión (depósito de aire);
- b) Las ocurrencias de las inspecciones de seguridad periódicas y extraordinarias, con nombre y firma legibles.
- c) Se recomienda sustituir el depósito por uno nuevo cada 5 años o a criterio del ingeniero.

*Obs.: De acuerdo con el punto 13.5.4.4 de la NR13 MTE - Los recipientes a presión de categoría IV o V fabricados en serie, certificados por el INMETRO, con válvula de seguridad calibrada en fábrica están exentos de la inspección inicial, siempre que se instalen de acuerdo con las recomendaciones del fabricante.

4.10 Antes de cambiar de ubicación, apague el compresor. Garantizar un buen agarre durante el transporte en vehículos.

4.11 Ante cualquier anomalía en el equipo, suspender inmediatamente su funcionamiento y contactar con la asistencia técnica de PRESSURE COMPRESSORES más cercana.

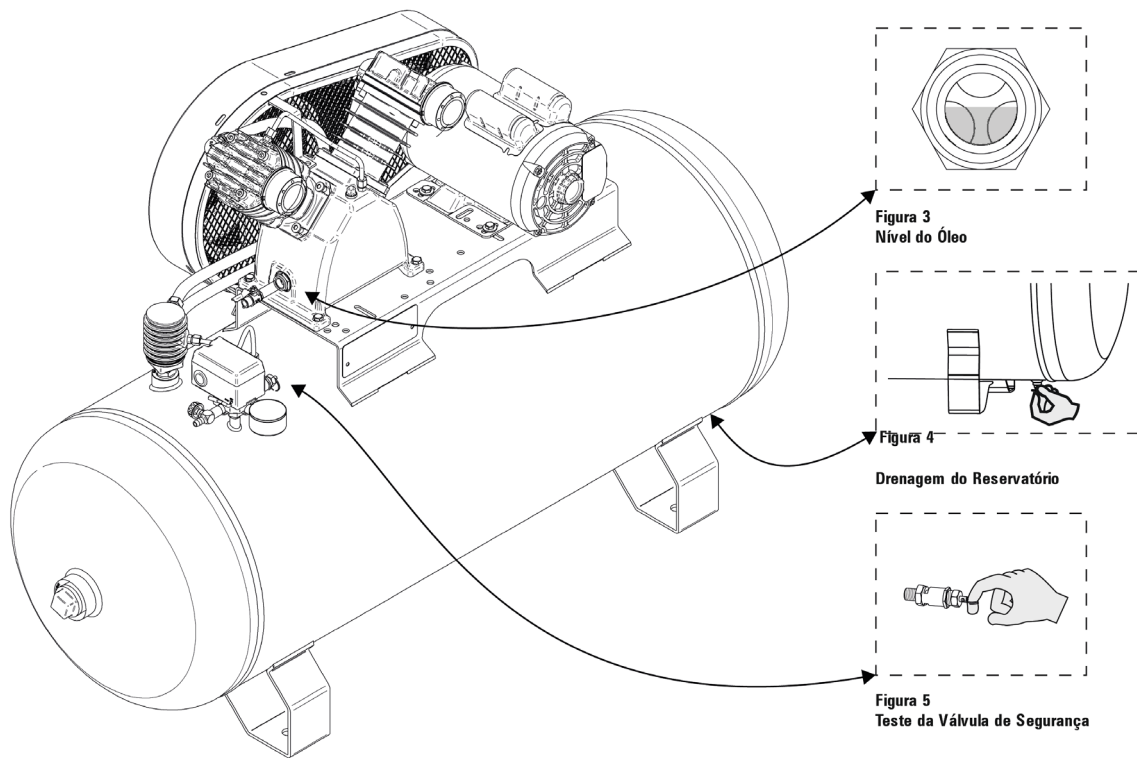
5 PROCEDIMIENTOS DE ARRANQUE

El procedimiento de puesta en marcha inicial debe realizarse inmediatamente después de las instalaciones anteriores y debe seguir el siguiente orden:

- a) Compruebe el nivel de aceite, que debe estar en el centro del visor de nivel (figura 3).
- b) Sellar las salidas laterales del depósito de aire con sellador de roscas Figura 01 - punto 15.
- c) Abra completamente la compuerta de aire que está cerca del presostato Figura 01 - punto 4. Los modelos que no acompañan el registro de salida de aire (cuya conexión es a través del lado del depósito) esto es la responsabilidad del cliente la adquisición e instalación.
- d) Encienda el compresor a través de la palanca del presostato Figura 01 - punto 4 y compruebe el sentido de giro del volante de su compresor que debe tener una rotación en el sentido del motor, es decir, si se ve desde frente al volante su sentido será antihorario. Si no es correcto, desconecte y corrija la conexión de los cables del motor.
- e) Deje que el compresor funcione durante unos 10 (diez) minutos para permitir una lubricación uniforme de la unidad de compresión.
- f) Cierre completamente el registro de salida de aire para que el compresor llene completamente el depósito de aire, controle el manómetro, en cuanto indique la presión máxima (tabla inferior según modelo de compresor) se apagará automáticamente a través del presostato. Los compresores con la función continua (sin presostato) entrarán en alivio automáticamente a través de la válvula piloto/descarga.

Pressão Máxima (psi ou lbf/pol ²)	Pressão Mínima (psi ou lbf/pol ²)
120	80
140	100
175	135

- g) Abra el registro de salida de aire para liberar el aire comprimido en el depósito hasta que el manómetro alcance la presión máxima (tabla inferior según modelo de compresor), al alcanzar el compresor encenderá automáticamente y entonces cierre el registro de salida de aire y apague el compresor a través del presostato.
- h) Compruebe el funcionamiento de la válvula de seguridad (figura 5).
- i) Abrir el registro para vaciar completamente el depósito y cerrarlo después.
- j) Ahora su compresor PRESSURE COMPRESSORES está listo para funcionar normalmente. Conéctelo a la red de distribución de aire y active el motor eléctrico. Cuando el compresor alcanza la presión máxima, abra el registro dejando pasar el aire comprimido a la red de distribución.
- k) Compruebe si hay fugas a lo largo de la tubería utilizando una solución de agua y jabón y, si es necesario, tome medidas para su reparación.



Nota: Fazer este procedimento sempre que ocorrer manutenção ou mudança de local do compressor.

Nota: Realice este procedimiento siempre que se produzca el mantenimiento o el traslado del compresor.

6 SUPERVISIÓN DE FUNCIONAMIENTO

6.1 Preparación para Arranque

- Compruebe el nivel de aceite a través del visor - lo ideal es que el nivel de aceite esté en el centro del visor. Si necesita rellenar, utilice el aceite recomendado PS Lub AW 150 PRESSURE COMPRESSORES.

6.2 Arranque

- Ponga en marcha el compresor y compruebe su funcionamiento. Si se producen ruidos o movimientos anormales, interrumpa el uso y analice los posibles problemas en "Resolución de Posibles Defectos" o póngase en contacto con la asistencia técnica de PRESSURE COMPRESSORES más cercana.



PELIGRO

EL COMPRESOR NO DEBE SER ENCENDIDO SIN LA PROTECCIÓN DE LAS CORREAS, CASO CONTRARIO PODRÁ CAUSAR DAÑOS FÍSICOS Y MATERIALES.

7 MANTENIMIENTO

7.1 Motor Eléctrico

- El motor eléctrico (montado en fábrica) tiene cojinetes autolubricantes.

7.2 Compresor

PELIGRO

ASEGÚRESE DE QUE EL COMPRESOR ESTÉ DESCONECTADO DE LA RED ELÉCTRICA Y QUE SU DEPÓSITO DE SUMINISTRO DE AIRE ESTÉ VACÍO PARA CUALQUIER MANTENIMIENTO O REVISIÓN.

- En las operaciones de mantenimiento, en las que se abre la unidad de compresión, sustituya los componentes que se hayan aflojado en el proceso de reparación, como juntas, juntas tóricas, arandelas. Utilizar siempre piezas originales PRESSURE COMPRESSORES.
- Los kits de servicio están disponibles para cualquier operación de revisión o mantenimiento preventivo.

Período	Horas de	Operación
	Funcionamiento	
Diariamente	-	- Verificar el nivel de aceite antes del arranque.
		- Después de la parada, drenar el condensado del depósito.
Semanalmente	-	- Limpie el elemento filtrante con un chorro de aire comprimido seco y aceite en sentido contrario al flujo de entrada de aire.
		ATENCIÓN: nunca utilice presiones superiores a 40 psi.
		- Limpie el exterior del compresor con un detergente neutro.
Mensualmente	-	- Verificar el funcionamiento del presostato.
		- Verificar la alineación de la polea con el volante.
		- Compruebe la tensión de la correa y, si es necesario, ajústela o sustitúyala.
Bimestralmente	200	- Realizar el cambio de aceite de su compresor.

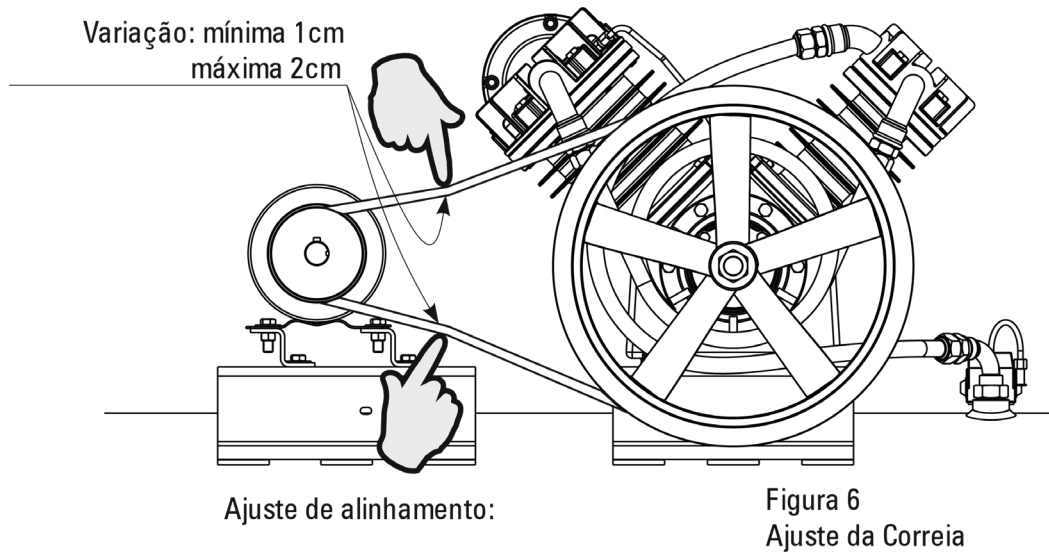
Período	Horas de	Operación
	Funcionamiento	
Trimestralmente	600	- Realizar el apriete de los tornillos de la unidad compresora.
		- Verificar la ocurrencia de posibles filtraciones en las juntas, válvulas, conexiones y tuberías.
		- Compruebe la tensión de las correas y la alineación de la polea del motor con respecto al volante del compresor, ya que cuando se instalan de forma incorrecta producen vibraciones que pueden romper la correa, además de comprometer la vida útil de los rodamientos, los cigüeñales y el motor. Estas ocurrencias son posibles debido a la construcción de cada compresor de pistón que presenta una vibración natural. Esto puede comprometer el torque de apriete original de fábrica en pernos y accesorios.
		- Sustituya el elemento del filtro de aire.
9 Meses	1000	- Inspeccione las paletas (situadas entre la parte superior del cilindro y la tapa del mismo), límpielos si es necesario.
Anualmente	-	- Haga revisar la válvula de seguridad por un organismo competente.
Después de 5 Años	-	- Haga que el depósito de aire sea sometido a una prueba hidrostática por el organismo competente.

Nota: Las instrucciones anteriores se basan en condiciones normales de funcionamiento. Si el compresor se instala en una zona contaminada, hay que aumentar la frecuencia de las inspecciones.

7.3 Ajuste de la Correa

Ajuste de tensión:

- La correa no puede quedar apretada o suelta. Necesita un ajuste para evitar el desgaste prematuro o el deslizamiento. Verifique la regulación correcta en la siguiente figura.



- La correa debe estar alineada. Para ello es necesario que la polea del motor y el volante de inercia del grupo compresor también estén alineados. Observe la siguiente figura.

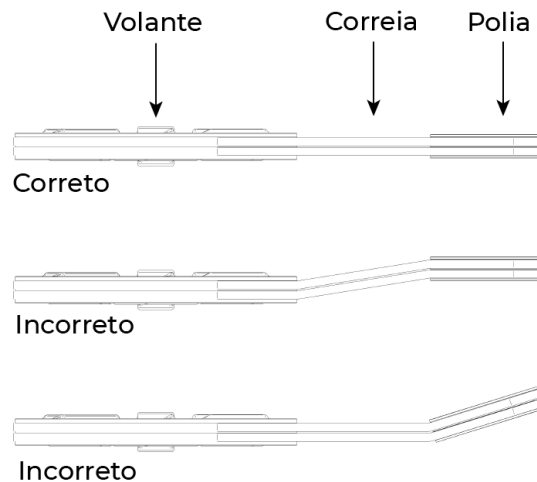


Figura 7 - Alinhamento de Correia

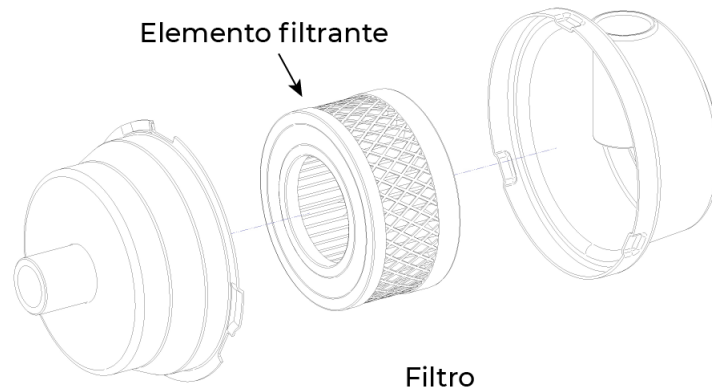
⚠ ATENCIÓN

LA CORREA CUANDO ESTÉ DESALINEADA PODRÁ SUFRIR LOS SIGUIENTES DAÑOS: DESGASTE Y ROMPIMIENTO DE LA CORREA, RUIDOS ANORMALES, SACUDIDAS Y PUEDE ESCAPARSE DEL VOLANTE CAUSANDO DAÑOS AL EQUIPO.

7.4 Filtro de Aire

- El filtro de aire es un componente de protección para la entrada de aire del grupo compresor. Capta el aire ambiente, protegiéndolo de la entrada de polvo y limaduras de hierro, que perjudican el buen funcionamiento de su compresor.

- El filtro no protege la entrada de gases como el monóxido de carbono (CO) y el dióxido de carbono (CO₂).
- El aire comprimido generado no es apto para el consumo humano.
- Trimestralmente o cada 600 horas, sustituya el elemento filtrante.
- En los servicios en los que el aire requerido debe estar libre de agua, aceite o partículas de polvo, se requiere la instalación de secadores de aire de refrigeración y filtros de aire especiales después del compresor o cerca del lugar de trabajo. Consulte a un experto técnico para obtener más información.



7.5 Aceite Lubricante

- El aceite, dentro de la unidad de compresión, se agita por las salpicaduras y lubrica todo el interior del equipo.
- La función del aceite en el grupo compresor es lubricar las piezas en constante fricción, evitando así el sobrecalentamiento y el desgaste.
- Utilice aceite lubricante SAE 40 ISO 150 para los compresores.
- Recomendamos el uso del aceite PS Lub AW 150 PRESSURE COMPRESSORES para los compresores de pistón.

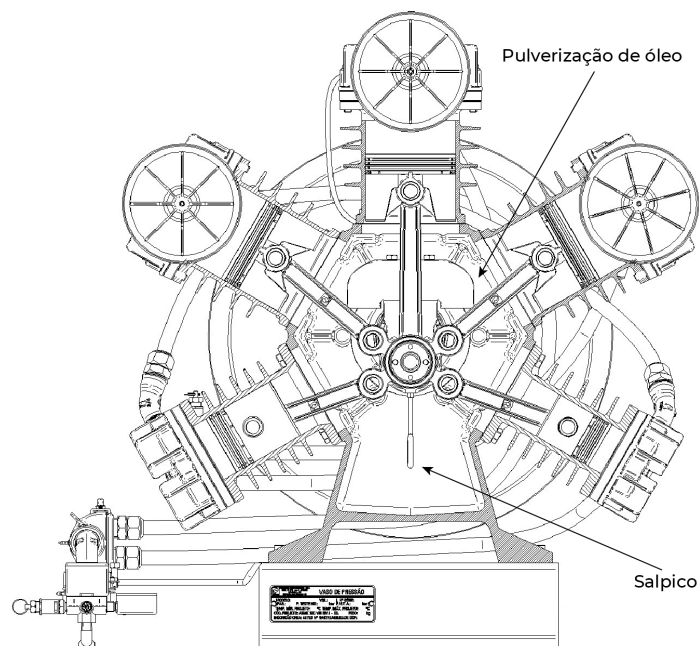


Figura 9 - Lubrificação interna

Cambio de aceite

1º cambio - después de 50 horas o 1 mes*.

Siguientes cambios - después de 200 horas de trabajo o 2 meses*.

* Lo que ocurra primero.

El incumplimiento de este punto puede provocar el bloqueo del grupo compresor y la pérdida de la garantía.

Instrucciones para el cambio de aceite:

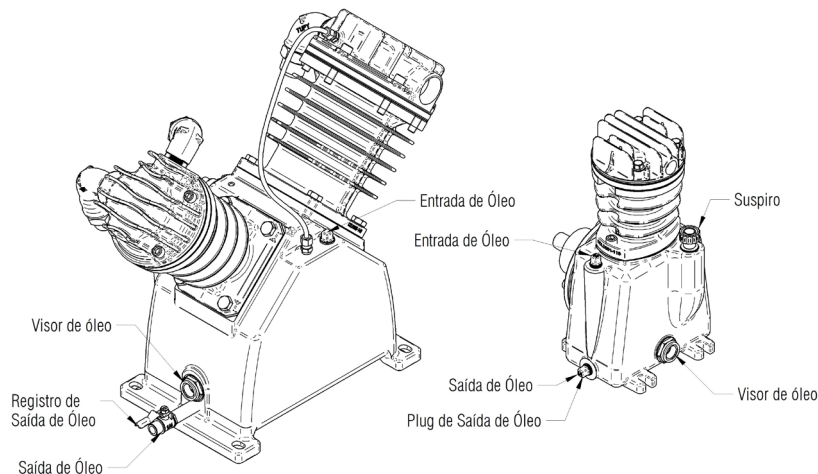
- Retire el tapón de entrada de aceite y luego el tapón de salida de aceite. Prepare un recipiente para depositar el aceite extraído.

- Después de haber vaciado todo el aceite, coloque el tapón de vaciado.

- Con la ayuda de un embudo introduzca el aceite nuevo hasta que el nivel llegue a la mitad del visor (para confirmar el volumen de aceite, consulte la tabla de características técnicas).

ATENCIÓN

NO MEZCLAR NUNCA ACEITES DE DIFERENTES MARCAS O TIPOS. CONSULTAR LA CANTIDAD DE ACEITE SEGÚN EL MODELO DE COMPRESOR. QUANTIDADE DE ÓLEO DE ACORDO COM O MODELO DO COMPRESSOR.



ATENCIÓN

IMPORTANTE: EL CAMBIO DE ACEITE REALIZADO CON UN INTERVALO DE TIEMPO SUPERIOR AL RECOMENDADO PUEDE DAÑAR GRAVEMENTE EL COMPRESOR. CAUSANDO LA PÉRDIDA DE LA GARANTÍA.

8 RESOLUÇÃO DE POSSÍVEIS PROBLEMAS

EVENTUALES DEFECTOS	CAUSA PROBABLE	SOLUCIÓN
Compresor funciona ininterrumpidamente.	Demanda del sistema por sobre la capacidad del compresor	Redimensione el compresor.
	Filtraciones	Inspeccione su compresor, cone-xiones y red de aire.
	No hay entrada de aire (no hay succión de aire en la entrada de los filtros)	Póngase en contacto con el centro de servicio técnico de PRESSURE COMPRESSORES más cercano.
	Instalación eléctrica incorrecta (Presostato no conectado a la red).	Véase el capítulo de la instala-ción eléctrica.
La presión del depósito sube rápidamente o se pone en marcha con demasiada frecuencia (lo normal es unas 6 veces por hora).	Exceso de agua en el depósito.	Drenar el depósito a través del purgador.
Alta temperatura del aire compri-mido.	Acumulación de polvo/pintura en el compresor.	Limpiar el compresor externamen-te
	Elemento filtrante obstruido.	Reemplazar.
	Temperatura ambiente elevada (máx. 40°C).	Mejore las condiciones de instala-ción.
	Salida de aire del compresor muy cercana al depósito	Utilice una manguera de aire más larga
Consumo excesivo de aceite lubricante. Obs.: Es común que el compresor consuma más aceite en las primeras 200 horas de servicio o 2 meses, hasta el asentamiento de los anillos.	Demanda del sistema por sobre la capacidad del compresor	Redimensione el compresor.
	Elemento filtrante obstruido.	Reemplazar.
	Filtraciones	Encuéntrela y elimínela.
	Temperatura ambiente elevada (máx. 40°C).	Mejore las condiciones de instala-ción.

EVENTUALES DEFECTOS	CAUSA PROBABLE	SOLUCIÓN
Desgaste prematuro de los componentes internos de la unidad compresora.	Operando en ambiente agresivo	Proceda al cambio de los componentes a través de un asistente técnico autorizado. Mejore las condiciones locales.
	No fue realizado el cambio de aceite en el intervalo recomendado.	Proceda al cambio de los componentes a través de un asistente técnico autorizado.
	Utilización de aceite inadecuado	Proceda al cambio de los componentes a través de un asistente técnico autorizado.
Ruido excesivo	Condensación de H ₂ O dentro de la unidad compresora	Dimensionado correcto del equipo
	Falta de lubricación de las piezas internas de la unidad compresora	Realizar el cambio de aceite lubricante.
	Correa suelta	Realizar el tensado de la correa o el cambio de la misma.
	Tornillos sueltos	Verificar todo el compresor y realizar los ajustes necesarios.
El motor no arranca o no enciende. Obs.: La insistencia podrá causar la quema del motor).	Caída o falta de tensión en la red eléctrica.	Verifique la instalación y/o espere la estabilización de la red
	Motor eléctrico dañado	Entrar en contacto con la asistencia técnica PRESSURE COMPRESSORES.
Superaquecimiento do motor	Red eléctrica subdimensionada	Consulte un electricista especializado.
Sobrecalentamiento de la unidad compresora	Aceite lubricante incorrecto o bajo nivel	Utilice el aceite informado en el ítem Mantenimiento, verifique el nivel y de ser necesario haga el cambio.
	Temperatura del ambiente elevada (por sobre de 40°C)	Mejore las condiciones de instalación o instale un sistema de extracción.
	El compresor no cumple con la demanda de aire requerido, no encendiendo y apagando en la cantidad de veces recomendadas.	Redimensione su compresor.
	Elemento filtrante obstruido.	Reemplazar.
Retorno de aire por el presostato con el compresor apagado.	Válvula de retención trabada por suciedad.	Efectuar la limpieza interna de la válvula de retención.

9 TÉRMINO DE GARANTÍA

El compresor de aire PRESSURE COMPRESSORES está garantizado por un período de 1 año contra defectos de fabricación, incluyendo el período de garantía legal - primeros 90 días desde la fecha de emisión de la factura del distribuidor. Este producto debe ser mantenido necesariamente por la red de asistencia técnica de PRESSURE COMPRESSORES durante el período de garantía.



IMPORTANTE

Para que su producto tenga derecho a ser atendido en garantía por la red de asistencia técnica de PRESSURE COMPRESSORES, es indispensable presentar la factura de compra del equipo emitida por el distribuidor. La falta de este documento implicará la denegación expresa de la garantía.

1. Condiciones Generales de Garantía

1.1 El eventual tiempo de inactividad del equipo no dará derecho a indemnización de ninguna naturaleza.

1.2 A concederá la garantía para el motor eléctrico cuando un informe técnico sea emitido por el representante del fabricante, confirmando el defecto de fabricación. Los defectos derivados de una mala instalación eléctrica no están cubiertos por la garantía.

1.3 El desplazamiento del asistente técnico al lugar de instalación del compresor sólo se proporcionará para los productos que no sean móviles. Cuando los clientes que posean compresores portátiles deseen ser atendidos en sus domicilios, se les cobrará una tarifa de visita.

1.4 Los componentes (piezas) que presenten defectos de fabricación, es decir, bajo un uso normal y adecuado, se conservan en garantía por un período de 1 año.

1.5 No se incluyen en este término los componentes que se desgastan de forma natural con el uso regular y que están influenciados por la instalación y la forma de uso, como el filtro de aire, las juntas, las válvulas, los anillos, el presostato, el manómetro, los cojinetes, los retenedores, el tapón, el purgador, el registro, las correas, el visor de aceite, la bobina y el protector de la correa. PRESSURE COMPRESSORES se hace responsable de los gastos relacionados con los componentes mencionados anteriormente sólo en los casos en que la asistencia técnica de PRESSURE COMPRESSORES demuestre un defecto de fabricación.

1.6 La garantía no cubrirá los servicios de instalación y limpieza, cambio de aceite lubricante, daños en las partes externas del producto, así como los que se produzcan como consecuencia de un mal uso, modificaciones, negligencias, utilización de accesorios inadecuados, mal dimensionamiento para la aplicación a la que se destina, caídas, utilización en desacuerdo con el Manual de Instrucciones, conexiones eléctricas inadecuadas y tensiones en las redes eléctricas, sometidas a fluctuaciones o sobrecargas excesivas.

1.7 La garantía tampoco cubrirá los importes resultantes del alquiler de equipos o del préstamo de productos durante el periodo en el que se realice el servicio en garantía

1.8 Ningún representante o distribuidor está autorizado a tomar el producto del cliente para remitirlo al asistente técnico de PRESSURE COMPRESSORES o retirarlo para devolverlo al mismo y para proporcionar información en nombre de PRESSURE COMPRESSORES sobre el progreso del servicio. PRESSURE COMPRESSORES o el asistente técnico de PRESSURE COMPRESSORES no serán responsables de ningún daño o retraso como resultado de dicho incumplimiento.

2. Extinción de garantía

El plazo de garantía se considerará nulo cuando haya:

- 2.1 Manipulación del equipo por parte del usuario o de técnicos no autorizados;
- 2.2 No utilización de piezas originales de PRESSURE COMPRESSORES;
- 2.3 Desgaste prematuro derivado del uso en una actividad que supere su capacidad de trabajo;
- 2.4 La expiración del periodo de garantía de 1 año.
- 2.5 La válvula de seguridad y el presostato ya vienen ajustados de fábrica. Sólo el técnico de la estación de asistencia técnica de PRESSURE COMPRESSORES puede cambiarlos. El incumplimiento de esta norma supondrá la extinción de la garantía;
- 2.6 No presentar la factura de compra del equipo emitida por el revendedor
- 2.7 Falta de interruptor magnético de arranque con protección térmica o falta de relé de fallo de fase para compresores trifásicos, así como el correcto ajuste del mismo.

3. Observación

- 3.1 Las piezas sustituidas como consecuencia de la aplicación de la garantía por defectos de fabricación son propiedad de PRESSURE COMPRESSORES;
- <3.2 Queda a discreción del fabricante la elección del lugar de la asistencia técnica;
- 3.3 Sólo el técnico de la estación de servicio de PRESSURE COMPRESSORES podrá certificar la validez y aplicación de la garantía durante el período establecido en este término.
- 3.4 Este compresor se ha suministrado de acuerdo con las especificaciones técnicas del cliente: caudal, presión de funcionamiento y tensión del motor eléctrico, al realizar el pedido a un distribuidor de PRESSURE COMPRESSORES.
- 3.5 El principio de funcionamiento y lubricación de su compresor es primordial, por lo que para un correcto funcionamiento y una larga vida útil, también es necesario el cambio de aceite a intervalos regulares como se indica en este manual.



IMPORTANTE

- 3.6 El plazo de ejecución de un servicio será de un máximo de 30 días naturales desde el inicio del servicio de garantía
- 3.7 Usted será responsable de los gastos que se produzcan como consecuencia de la contestación de las llamadas fallidas.

10 INFORMACIONES COMPLEMENTARIAS

En caso de duda, la instalación y el mantenimiento de los compresores, póngase en contacto con su centro de servicio autorizado más cercano.

NOTA: PRESSURE COMPRESSORES BRASIL LTDA, se reserva el derecho de modificar este término sin previo aviso.